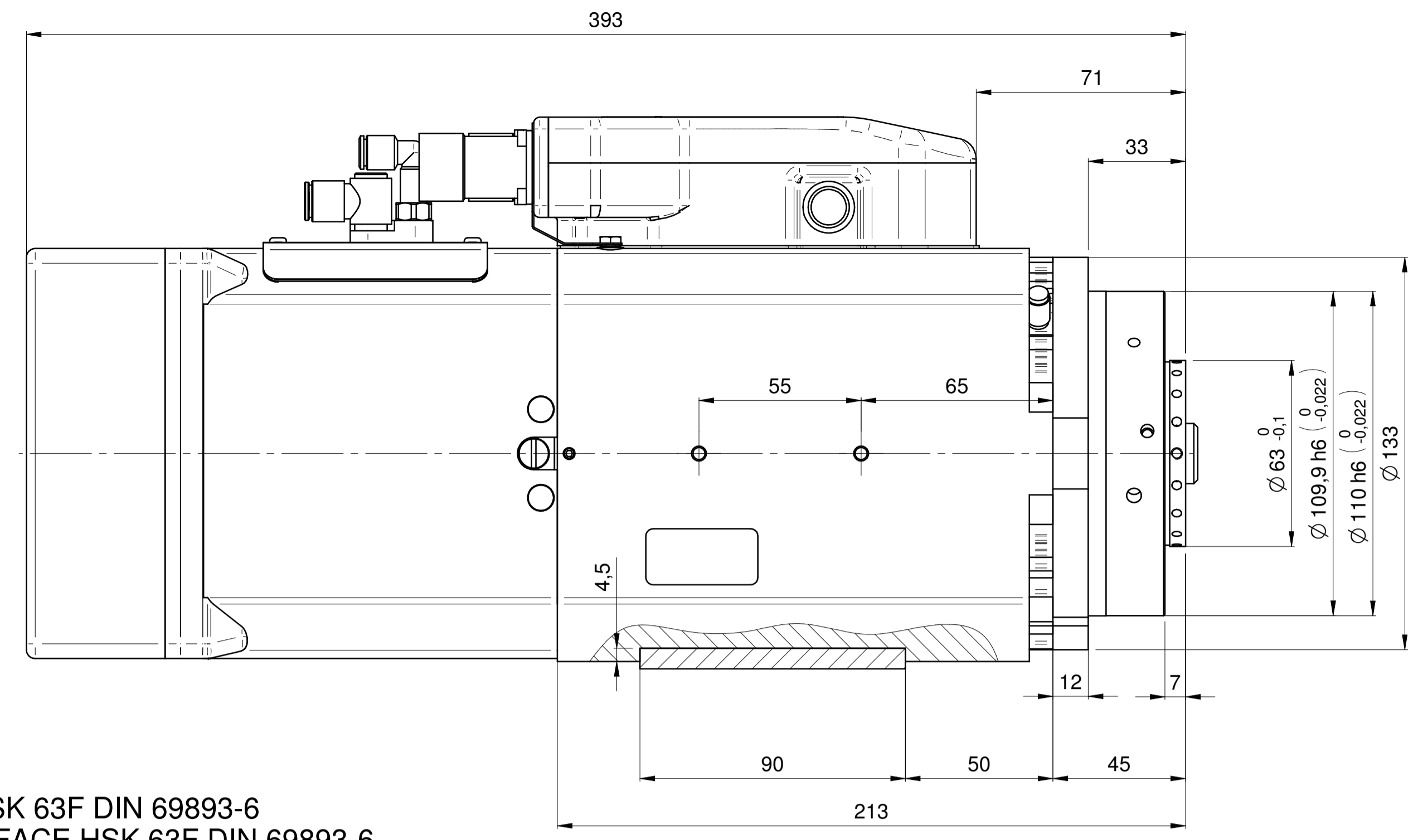
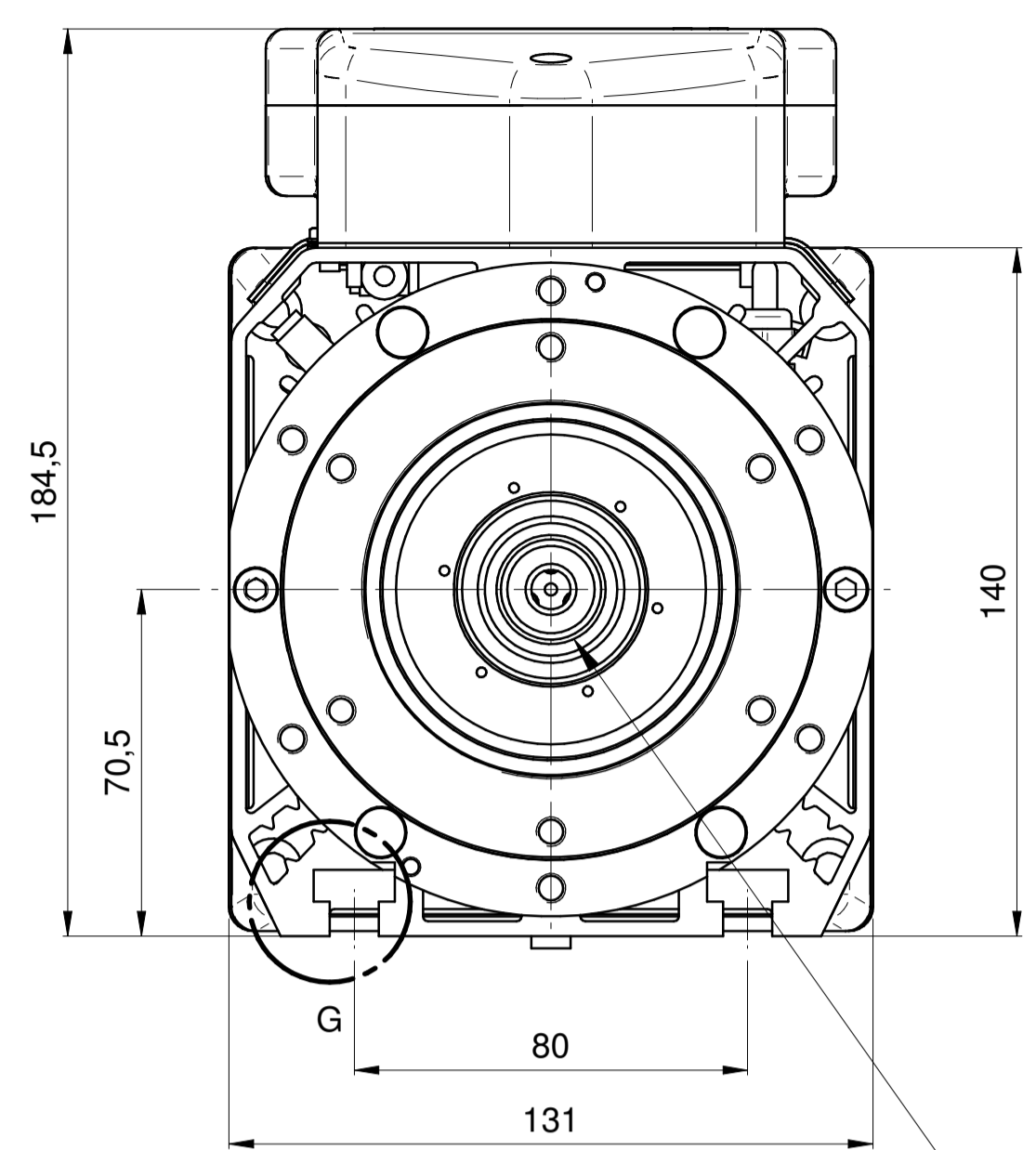


SCHEMA CRIMPATURA CONTATTI CAVO DI SEGNALE				
CIRCULAR CON. PIN	DESCRIZIONE / DESCRIPTION	COLOR	SIGNAL CB TERMINAL	SEZIONE
P1	OUTPUT ELETTROVENTOLA - OUTPUT	VERDE / GREEN	[W16]	0,35mmq
P2	+24 Vcc - ALIM. ELETTROVENTOLA -	MARRONE / BROWN	[W15]	0,35mmq
P3	+24 Vcc - ALIM. S3 - SUPPLY S3	BLU / BLUE	[W11]	0,14mmq
P4	0 Vcc - ALIM. S3 - SUPPLY S3	NERO / BLACK	[W9]	0,14mmq
P5	OUTPUT S1 - UTENSILE AFFERRATO -	MARRONE / BROWN	[W2]	0,14mmq
P6	OUTPUT S2 - UTENSILE SBLOCCATO -	GRIGIO / GREY	[W5]	0,14mmq
P7	OUTPUT S3 - ROTAZIONE ALBERO -	ROSSO / RED	[W10]	0,14mmq
P8	0 Vcc - ALIM. S1 + S2 - SUPPLY S1 +	ROSA / PINK	0 Vcc - ALIM. S2 [W4]	0,14mmq
		VERDE / GREEN	0 Vcc - ALIM. S1 [W1]	0,14mmq
P9	+24 Vcc - ALIM. S1 + S2 - SUPPLY S1 +	GIALLO / YELLOW	+24 Vcc - ALIM. S2 [W6]	0,14mmq
		BIANCO / WHITE	+24 Vcc - ALIM. S1 [W3]	0,14mmq
P10	N.C.	-	N.C.	-
P11	OUTPUT SONDA TERMICA - THERMAL	BIANCO / WHITE	[W8]	0,14mmq
P12	0 Vcc - ALIM. ELETTROVENTOLA -	BIANCO / WHITE	[W14]	0,35mmq
P13	+24 Vcc - SONDA TERMICA - THERMAL	BIANCO / WHITE	[W7]	0,14mmq
		NERO / BLACK	[W13]	0,14mmq
P14	OUTPUT - PULSANTE C.U. - T.C.	NERO / BLACK	[W12]	0,14mmq

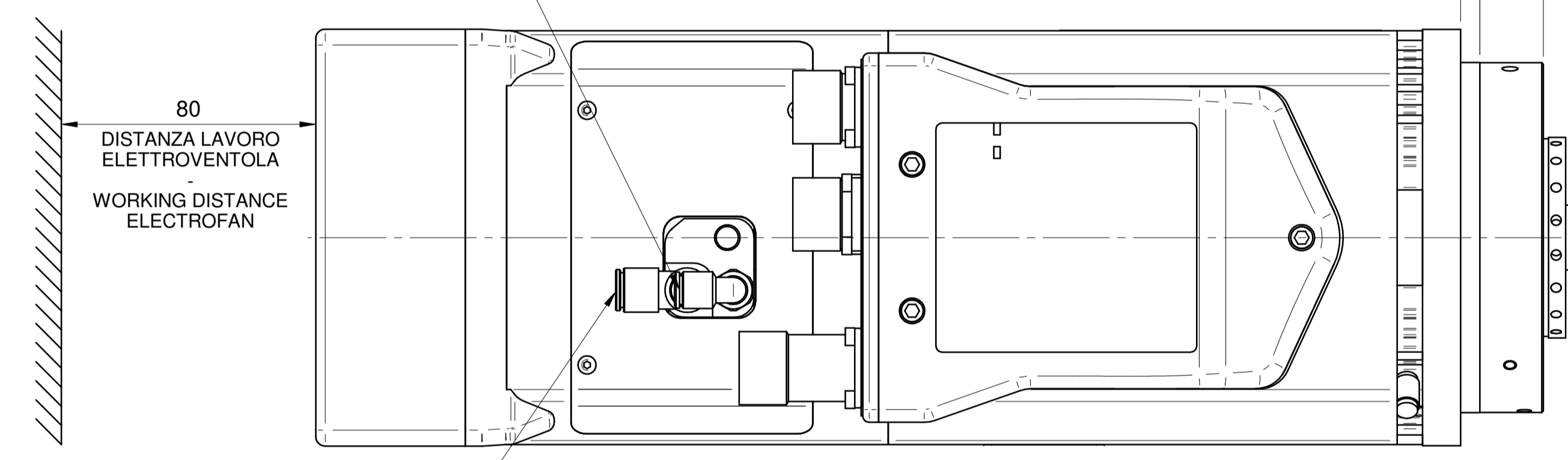
CONNETTORE ENCODER - ENCODER CONNECTOR		
PIN	DESCRIZIONE - DESCRIPTION	COLORE - COLOUR
1	Ua + ENCODER	BIANCO-WHITE
2	Ua - ENCODER	MARRONE-BROWN
3	Un + ENCODER	GRIGIO-GREY
4	N.C.	-
5	N.C.	-
6	N.C.	-
7	+0 Vcc ALIM. ENCODER	BLU-BLUE
8	N.C.	-
9	N.C.	-
10	+5 Vcc ALIM. ENCODER	ROSSO-RED
11	Ub + ENCODER	ROSA-PINK
12	Ub - ENCODER	NERO-BLACK
13	Un - ENCODER	GIALLO-YELLOW
14	N.C.	-
15	COLLEGATO CON 7 - CONNECTED TO 7	BLU-BLUE
16	5V SENSE ENCODER	VERDE-GREEN
17	N.C.	-

CONNETTORE POTENZA - POWER CONNECTOR		
PIN	DESCRIZIONE - DESCRIPTION	COLORE - COLOR
1	U - FASE MOTORE - PHASE	MARRONE-BROWN
2	GND	GIALLO/VERDE-YELLOW/G
3	W - FASE MOTORE - PHASE	NERO-BLACK
4	V - FASE MOTORE - PHASE	BLU-BLUE
A	NC	-
B	NC	-
C	NC	-
D	NC	-



ATTACCO HSK 63F DIN 69893-6
TOOL INTERFACE HSK 63F DIN 69893-6

E6 - SOFFIO UTENSILE/PRESSUR (Taper Cleaning/pressur.)
Aria secca (Dry Air)
Pressione (pressure) 4-4,5 bar



E8 - SBLOCCO UTENSILE (Release Tool)
[pistone avanti - ritorno a molle] (spring return)
Aria secca (Dry Air)
Pressione (Pressure) 6-6,5 bar

POSIZIONE CONTATTI DA "X" - CONTACTS POSITION FROM "X"
CONNETTORE POTENZA - POWER CONNECTOR

POSIZIONE CONTATTI DA "X" - CONTACTS POSITION FROM "X"
- CONNETTORE SEGNALE I/O - SIGNAL I/O CONNECTOR
- CONNETTORE ENCODER - ENCODER CONNECTOR

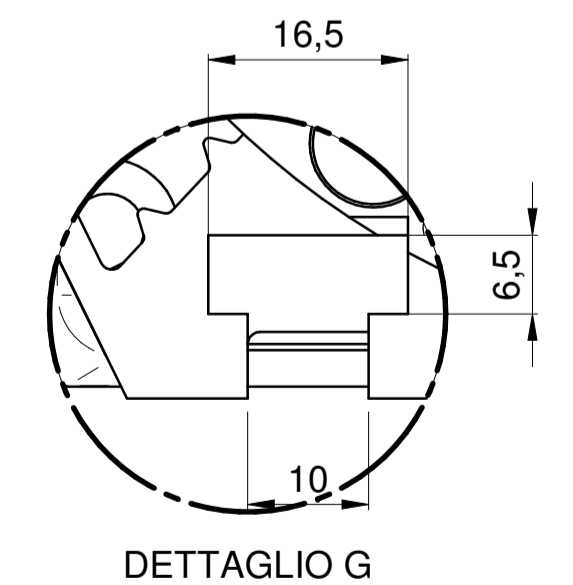
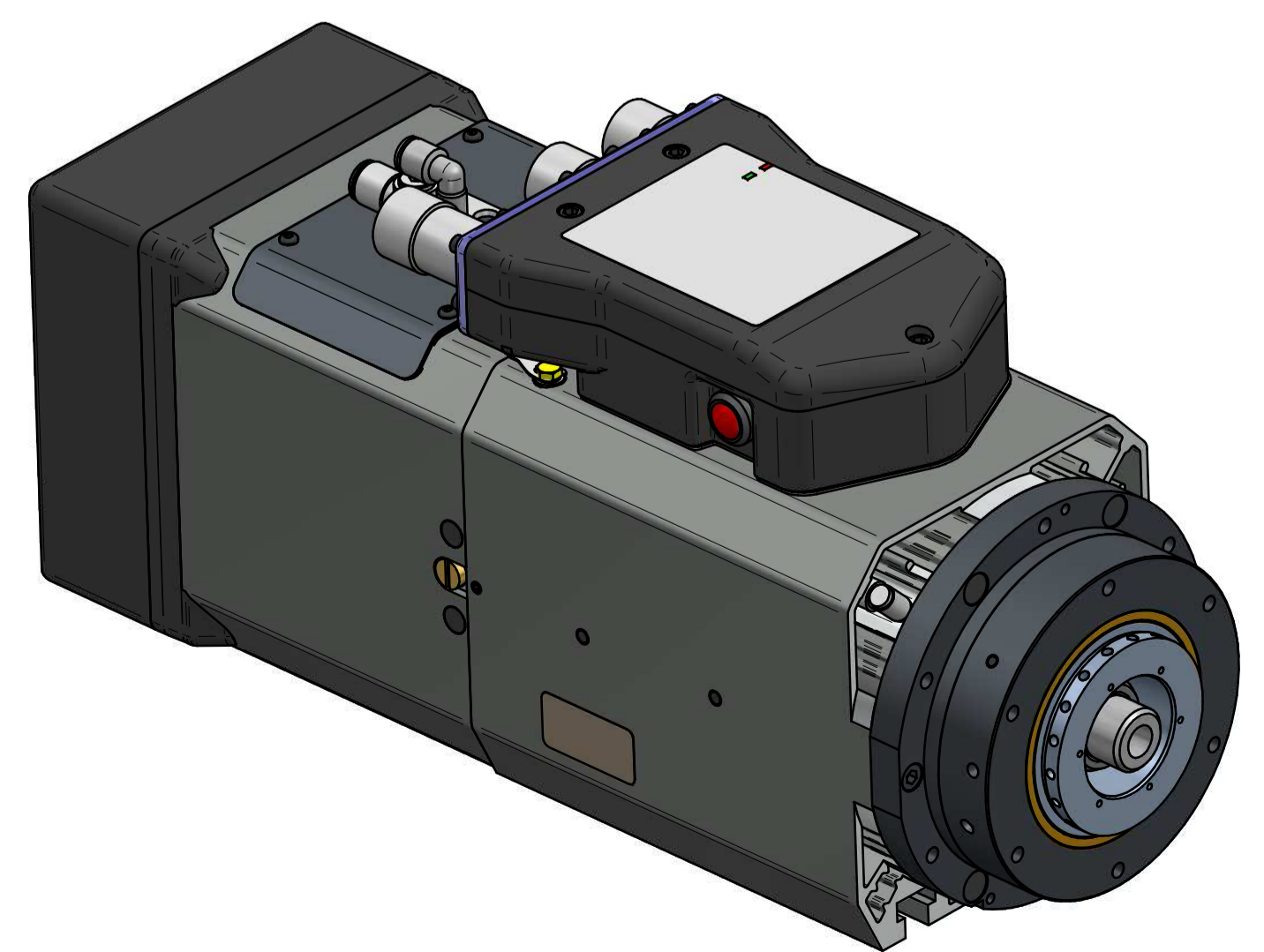
CONNETTORE POTENZA - POWER CONNECTOR
CONNETTORE CIRCOLARE M23 POTENZA 4+4 VIE
CIRCULAR CONNECTOR M23 POWER 4+4 CONTACTS

CONNETTORE ENCODER - ENCODER CONNECTOR
CONNETTORE CIRCOLARE M23 SEGNALE 17 VIE
CIRCULAR CONNECTOR M23 SIGNAL 17 CONTACTS

CONNETTORE SEGNALE I/O - SIGNAL I/O CONNECTOR
CONNETTORE CIRCOLARE M23 SEGNALE 17 VIE
CIRCULAR CONNECTOR M23 SIGNAL 17 CONTACTS

NOTA: ELETTROVENTOLA COLLEGATA SOLO DOVE PRESENTE

FARE RIFERIMENTO ALLO SCHEMA ELETTRICO: 90L0486443H



MASSA: 23 Kg

Rev	Data / Date	Firma / Signature	Descrizione ultima modifica / Last change description	N° Modifica / Change ID
0			Verifica / Painting (SCM specific ST231DTG)	0
1			Trattamento Superficiale / Surface Treatment (SCM specifications ST234DTG)	
2			Trattamento Termico / Heat Treatment (SCM specifications ST234DTG)	
3				

Controlato / Checked by	Fi.Fabrizi	10/12/2018	CF3	6	Peso grezzo/Raw weight (kg)	0	Ricavare da o Stato di fornitura / Based on or State of supply
Disegnato / Designed by	L.Perrotti	06/12/2018			Massa / Mass (kg)	23269,616	Materiale / Material (SCM specifications ST235DTG)
			Denominazione / Item Name		ELETM QE-1F 4 12/24 63F CC CH ES		
			Scala / Scale		1:1,4		
			Codice / Item ID		29L0486426E		
			Rev	Status	Tav. N. di N.		
			00		3/3		